

Malerei
Gerüstbau
Meisterbetrieb

Süß



Süß macht das!



**GELENK-
TELESKOP-
ARBEITSBÜHNE
NIFTYLIFT 120T**



(A) 12.2m
40ft



(B) 10.2m
33ft 6in



(C) 6.1m
20ft



200kg
440lbs



1.1m x 0.65m
3ft 7in x 2ft 2in



(D) 1.9m
6ft 3in



(E) 1.1m
3ft 7in



(F) 1.5m
4ft 11in



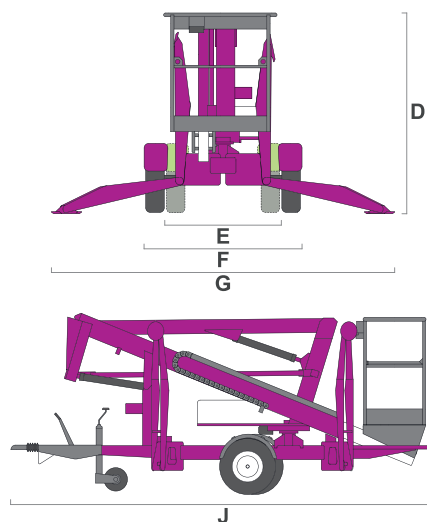
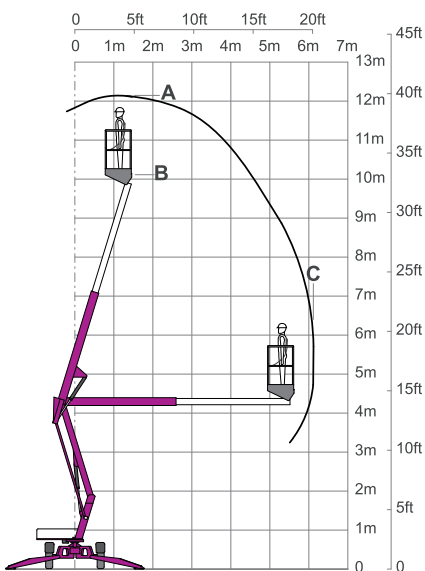
(G) 3.55m
11ft 8in



(J) 4.5m
14ft 9in



1400kg
3100lbs



Rudolf Süß oHG | Abschnede 202 | Cuxhaven
Gerüstbau 39679-11 | Malerei 39679-12
www.suess-macht-das.de

